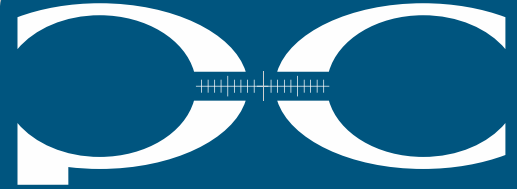


# Serie PC-LVDT

Induktiver Wegsensor, mit integriertem Messumformer



**POSITION CONTROL**  
MEASUREMENT ENGINEERING

## Datasheet

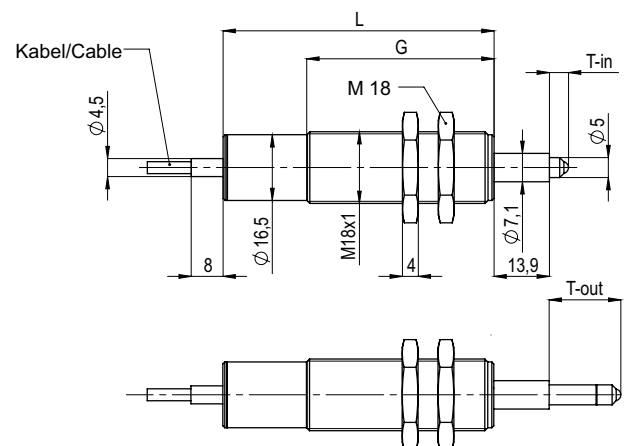
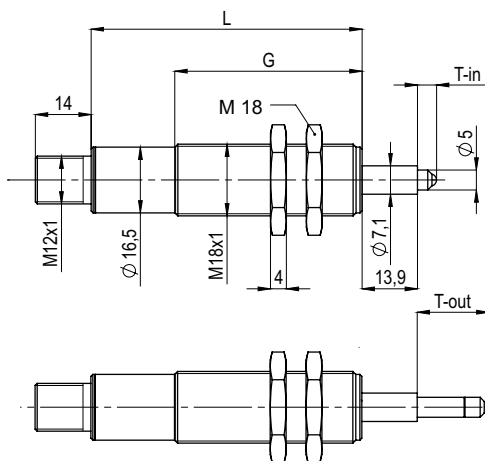


LVDT Wegsensoren arbeiten nach dem Prinzip des Differentialtransformators.

The displacement sensors operate according to the principle of the differential transformer.

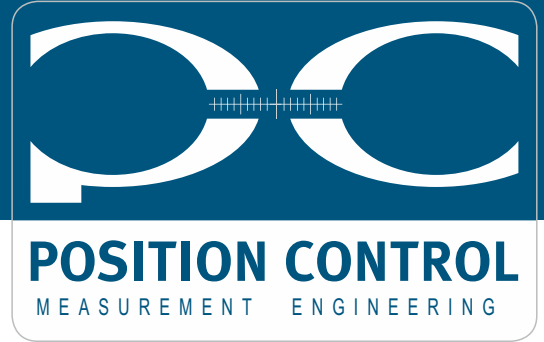
- Gehäuse M18
- Messweg von 5mm bis 20mm
- Schutzart IP65 (optional IP67, IP68)
- Tasterausführung
- Housing M18
- Displacement: 5mm up to 20mm
- Degree of protection IP65 (optional IP67, IP68)
- Springfunction

### Maßzeichnung / Drawing



# Serie PC-LVDT

## Induktiver Wegsensor, mit integriertem Messumformer



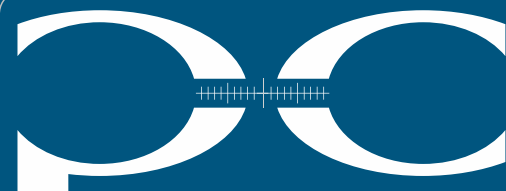
Elektrische Spezifikation /Electrical Specification				
Messweg Displacement	$\pm 2,5$ (5)	$\pm 5$ (10)	$\pm 10$ (20)	[mm]
Linearitätsabweichung Linearity deviation	< $\pm 0,5$ (optional < $\pm 0,25$ )			[% F.S.]
Versorgungsspannung Supply voltage	24 ( $\pm 20\%$ )			[VDC]
Stromaufnahme (ohne Last) Current consumption (not load)	< 20			[mA]
Ausgangssignal Output signal	0..5 VDC / 0..10 VDC / $\pm 5$ VDC 0..20 mA / 4..20 mA			
Lastwiderstand / Bürde Output load	>10 kOhm Spannungsausgang / <500 Ohm Stromausgang >10 kOhm voltage output / <500 Ohm current output			
Rauschen (Ripple) Output noise (Ripple)	<5			[mV RMS]
Grenzfrequenz (-3 dB) Cut of frequency (-3 dB)	1k			[Hz]
Temperaturkoeffizient Temperature coefficient	< $\pm 0,4$			[% F.S./10K]

Mechanische Spezifikation /		
Gehäusematerial Housing material	Stahl blau verzinkt steel blue zinc-plated	
Kernmaterial Core material	Nickel-Eisen-Legierung Nickel-iron-alloy	
Gewicht (mit Stecker) Weight (with Plug)	ca. 110	[g]
Gewicht Kern Weight core	ca. 1,5	[g]

Umgebungsbedingungen / Environments		
Nenntemperaturbereich Rated temperature range	-25..+85	[°C]
Lagerungstemperaturbereich Storage temperature range	-40..+85	[°C]
Schutzart Degree of protection	IP65 (optional IP67, IP68) Steckerversion: mit montiertem Stecker Connector version: with mounted connector	
Schockfestigkeit Impact resistance	200 g, 2ms	
Vibrationsfestigkeit Vibration resistance	10g / 2 Hz .. 2 kHz	

# Serie PC-LVDT

## Induktiver Wegsensor, mit integriertem Messumformer



**POSITION CONTROL**  
MEASUREMENT ENGINEERING

Anschlussbelegung (Kabellänge 1 Meter) / Connection (Cable length 1 meter)			M12 Stecker / Connector
Kabelfarbe Colour of cable	Für Steckeranschluss For plug connection	Anschluss Connection	
braun brown	PIN 1	+24 VDC	
grün green	PIN 2	Ausgang Output	
grau grey	PIN 3	Versorgung Masse Excitation GND	
weiß white	PIN 4	Signal Masse Signal GND	
Schirm Shield	Gehäuse Housing	Gehäuse Housing	

### Optionen / Options

- Bessere Linearitätstoleranz / Improved linearity tolerance
- Individuelle Kalibrierungen / Individual calibration service
- Kabelanschluss / Cable connection
- Weitere Optionen auf Anfrage / More options on request

### Bestellcode / Order code

Serie Series	int. Elektronik int. electronics	Betätigung Operation	Messweg [mm] Displacement	Anschluss Connection	Versorgungsspannung Supply voltage	Ausgangssignal Output signal
IG = Außengewinde M18 / external thread M18	D = DC	T = Tasterfunktion Spring Function	5 = 5 mm 10 = 10 mm 20 = 20 mm	S = Stecker Connector	24 = 24 VDC	005 = 0..5 VDC 010 = 0..10 VDC 055 = ±5 VDC 420 = 4-20 mA 020 = 0-20 mA
Optionen Options			Andere auf Anfrage Other on request	K = Kabel / Cable		

### Mechanisches Zubehör / Mechanical Accessories

Stecker mit Kabel (2m oder 5m) Connector with cable (2m or 5m)						