

Technische Daten

Systemprinzip:

Vertikal-Inklinometer, uni u. biaxial

Messbereich:

± 5 , ± 10 , ± 15 , ± 30 Grad uni- u. biaxial

Betriebsspannung:

12 ... 24 VDC

Maximale Stromaufnahme:

40 mA

Ausgangssignal:

Digital / RS485 / Modbus ASCII

Auflösung:

8 μ rad

Temperaturbedingte Nullpunktabweichung:

polynomial kompensiert (auf Anfrage ist auch ein TYP T mit erweitertem Temp. Kompensationbereich lieferbar)

Kompensierter Temperaturbereich:

-10 °C... 50 °C (IND5: -10 °C... 65 °C)

Grenztemperaturbereich:

-15 °C... 70 °C

Lagerungstemperaturbereich:

-40 °C... 70 °C

Gehäusematerial:

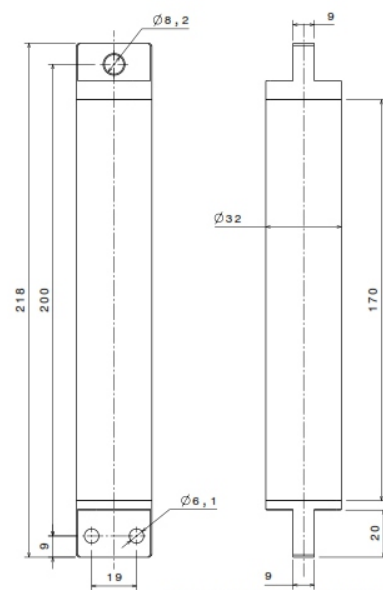
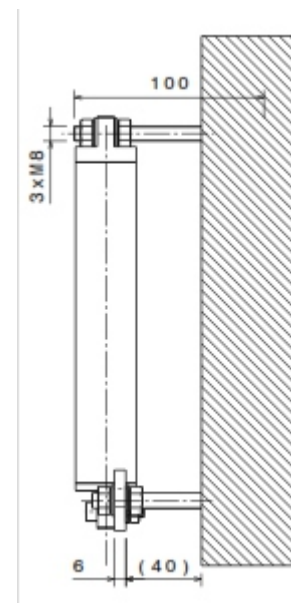
Edelstahl 1.4404

Gehäuseschutzart:

IP 69 [Unterwasserbetrieb geeignet]

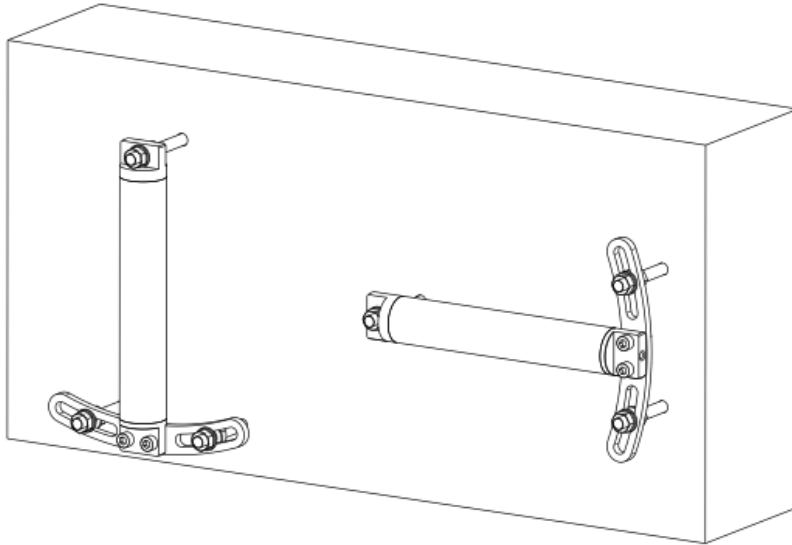
Anschlussart:

Rundsteckverbinder M8



Copyright Position-Control GmbH

Horizontal Vertikal Sample:

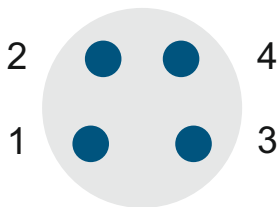


Elektrische Anschlüsse:

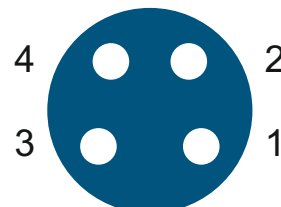
Ausgangssignal digital / RS485

Belegung Anschlussstecker /-Buchse M8

PIN Nr.	Farbe Litze	Belegung
1	Braun	Vcc
2	Weiß	Data +
3	Blau	Ground
4	Schwarz	Data -



Profilbild Stecker M8, Ansicht Steckerseite



Profilbild Buchse M8, Ansicht Buchsenseite